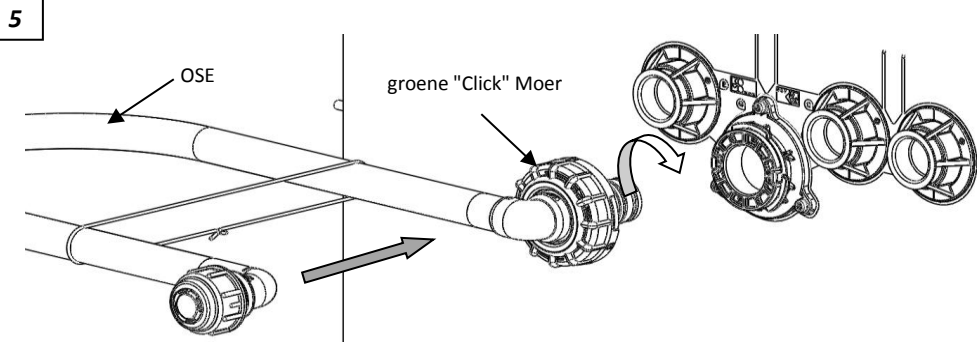
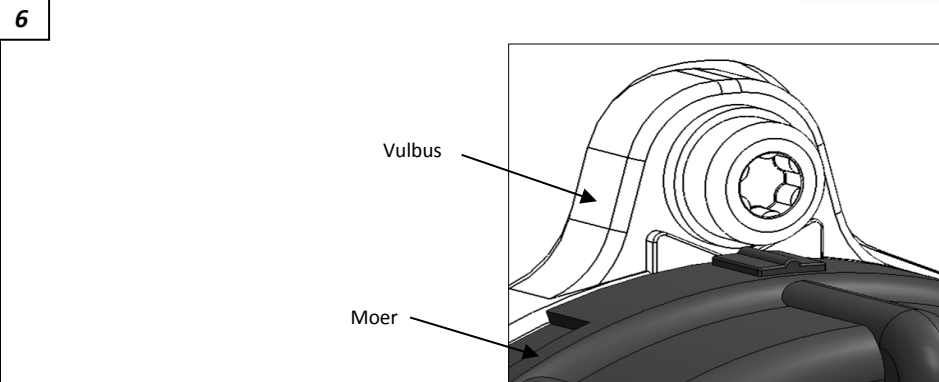


<p><b>Eind situatie</b></p>	<p>Bestaande uitvoeringsvormen : OSE 32mm kort of lang OSE 40mm links of rechts en kort of lang</p>	<p><b>Benodigd</b></p>	<p>Geveldoorvoer</p>	<p>OSE 32mm met haakse of rechte HSF koppeling (zie MI 1071) of OSE 40mm links of rechts met spie-eind.</p>	<p>OSE 32mm</p> <p>OSE 40mm</p>
-----------------------------	---	------------------------	----------------------	---	---------------------------------

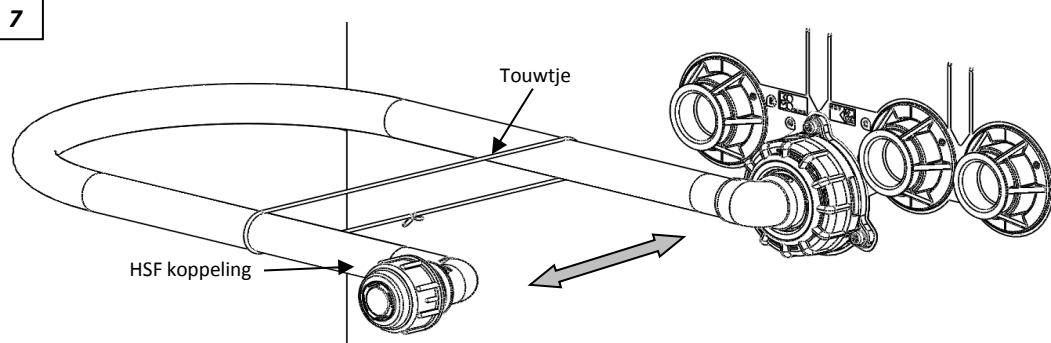
<p><b>1</b> Aan te treffen situatie:</p> <p>Aansluitblok</p> <p>rode Stofkap</p> <p>Fundering</p> <p>-Ingestort Aansluitblok</p>	<p><b>2</b></p> <p>3x Eject PT Torx</p> <p>3xTorx</p> <p>- Verwijder rode Stofkap. - Controleer of er 3x Eject PT Torx en 3x Torx volgens voorschrift geplaatst zijn.</p>
<p><b>3</b></p> <p>O-ring</p> <p>Geveldoorvoer</p> <p>- Voer de Geveldoorvoer in, en let er op dat de O-ring goed gemonteerd zit (zie inzet)</p>	<p><b>4</b></p> <p>Rode Stofdop</p> <p>Nokken</p> <p>Sleuven</p> <p>-Zorg dat de Nokken van de Aansluitkop in de sleuven van de Geveldoorvoer vallen en verwijder de rode Stofdop</p>



- Verwijder de Stofhoes welke over de Insteekknip en groene "Click" Moer van het Ontspanningselement (OSE) is aangebracht.
- Controleer binnenzijde van de Geveldoorvoer en buitenzijde van de Insteekknip op zand/vuil etc.
- Indien er geen glijmiddel aanwezig is de binnenzijde Renovatie koppeling en op de buitenzijde van de O-ringen van de Insteekknip, deze licht insmeren met zuurvrije vaseline (HSF artikelno. 36200)
- OSE invoeren in de Geveldoorvoer met een licht draaiende beweging, zoals aangegeven in de figuur.



- Draai de groene Moer rechtsom tot de merkstrepen op de Vulbus en de groene Moer tegenover elkaar staan (zie inzet).
- De groene Moer moet aanliggen tegen de rand van de Vulbus.
- Indien de Moer niet aanligt tegen de Vulbus, handelen volgens instructie van de Netbeheerder.



- Controleer of het OSE stevig vast zit door er aan te trekken (zie pijlrichting).
- OSE mag bij rotatie niet belemmerd worden door aanwezigheid van ondergrondse uitstekende delen van de fundering of andere voorkomende leidingen, kabels, restanten puin ed.
- Sluit de HSF koppeling aan (zie MI-1071).
- Leg het OSE horizontaal, verwijder het touwtje en controleer de lekdichtheid, werk volgens de instructie van de Netbeheerder.

Indien u vragen en/of opmerkingen heeft over het product of onze handleiding dan kunt u deze doorgeven via: [info@hsfbv.nl](mailto:info@hsfbv.nl)